

MESSEINSÄTZE FÜR MESSUHREN

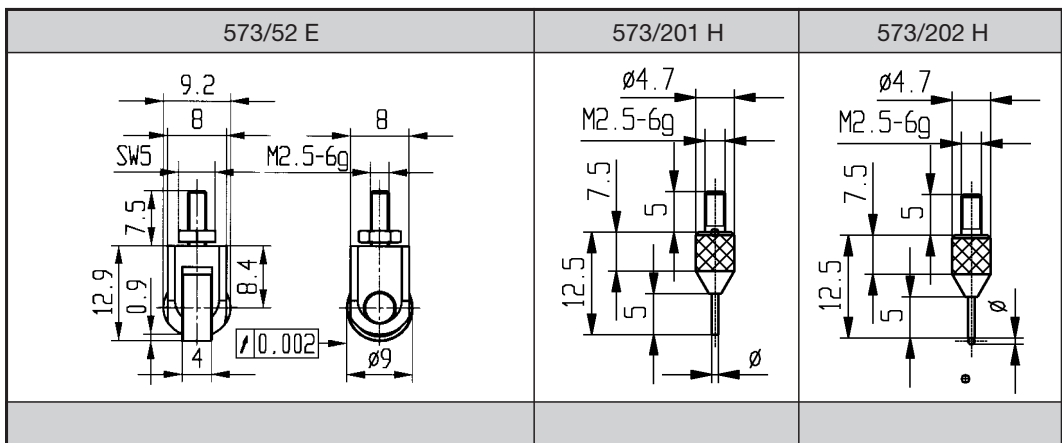
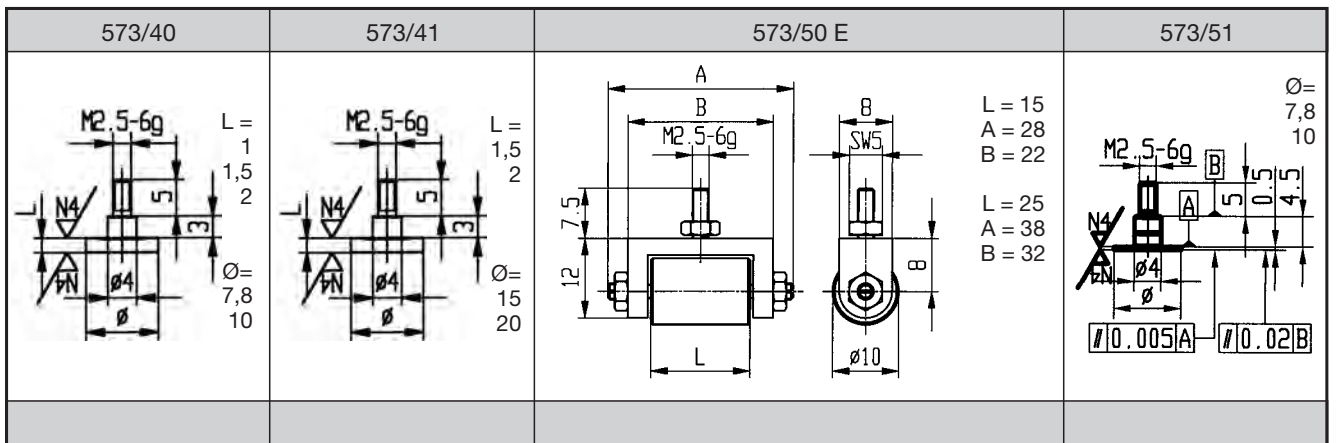
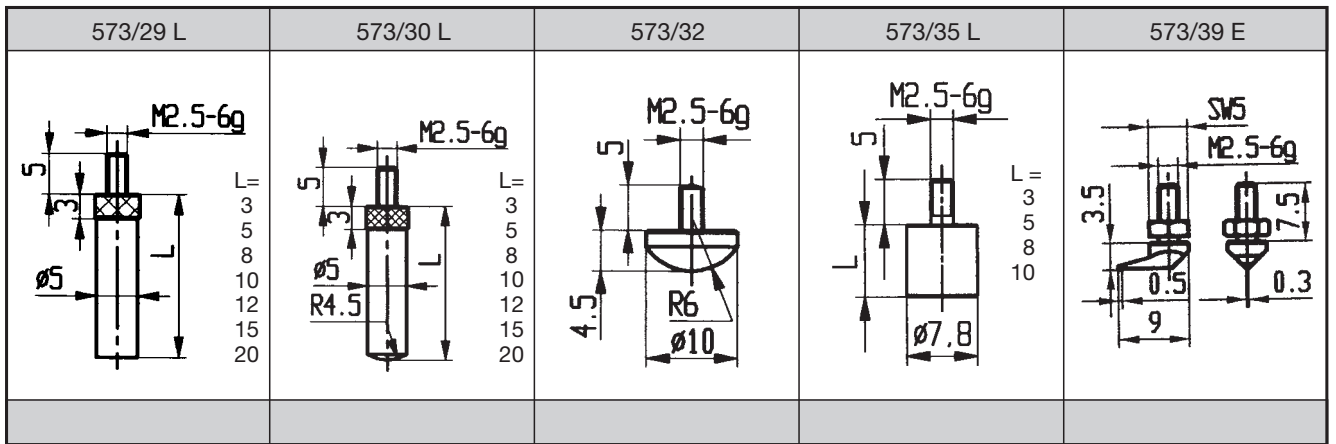
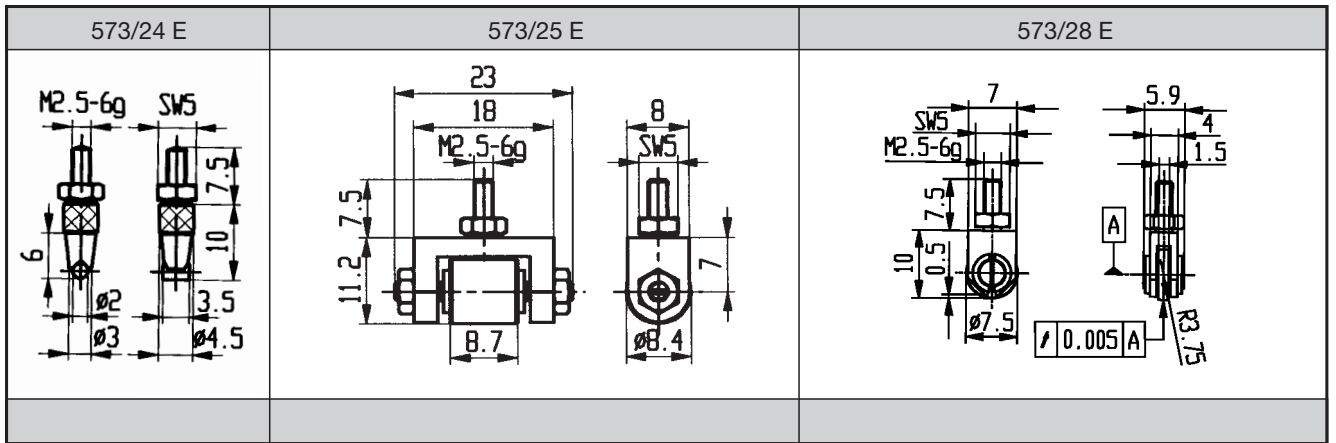
M2/70	573/10	573/11	573/12	573/13
<p>M2.5-6g 6 5 ø1/8" ø4.7</p>	<p>M2.5-6g 6 5 ø4.8</p>	<p>M2.5-6g 2 5 ø</p> <p>ø = 4 8 10 11 12 13 14 15 16 17 18 19 20 25 30 35</p>	<p>M2.5-6g 2 5 ø10 R15</p>	<p>45° M2.5-6g 5 10 ø4.5</p>

573/13-60	573/14	573/14 L	573/15	573/15 L
<p>M2.5-6g 60° 5 10 ø4.5</p>	<p>ø4.7 M2.5-6g 5 16 11 ø1.5</p>	<p>ø4.7 M2.5-6g 5 5 L ø1.5</p> <p>L = 15 20 25 30 35 40 50</p>	<p>ø4.7 M2.5-6g 5 10 16 ø3.5 R0.5</p>	<p>ø4.7 M2.5-6g 5 10 15 20 30 40 ø3.5 15° R0.5</p> <p>L = 5 10 15 20 30 40</p>

573/16	573/17	573/17 L	573/18	573/19
<p>ø4.7 M2.5-6g 5 10 16 ø4.5 ø1/8"</p>	<p>ø4.7 M2.5-6g 5 ø4.5 20 26 ø1/8"</p>	<p>ø4.7 M2.5-6g 5 6 L ø4.5 ø1/8"</p> <p>L = 10 20 30 40 50 60 70 80 90</p>	<p>ø4 M2.5-6g 5 12 ø1-6.5</p>	<p>M2.5-6g 5 ø5 18 ø7-11</p>

573/20 E	573/21	573/21 L-13	573/22	573/23
<p>M2.5-6g 20° SW5 7.5 16 0.2 ø5</p>	<p>ø4.7 M2.5-6g 5 10 6 ø3/32" ø3</p>	<p>ø4.7 M2.5-6g 5 13 9 ø3/32" ø3</p>	<p>ø4.5 M2.5-6g 5 2 6 ø = 7,8 10</p>	<p>M2.5-6g 5 3 ø3/32" ø4.7</p>

MESSEINSÄTZE FÜR MESSUHREN



SYSTEM-MESSEINSÄTZE FÜR MESSUHREN

573/27 E		
		<p>Der Messsatz 573/27 E hat rechtwinklig zum Anschlussgewinde M 2,5-6g zwei Aufnahmen mit Innengewinde M 2,5 und M 1,6. Hier können entweder alle Verlängerungsstücke mit \varnothing 4 mm oder verschiedene Messsätze M 2,5-6g eingeschraubt werden. Mit dem Anschlussgewinde M 1,6 sind auch die auf der gegenüberliegenden Seite dargestellten Messsätze verwendbar. Serienmäßig wird der Messsatz 573/27 E mit einem eingeschraubten Messsatz 573/18 mit Kugel \varnothing 2 mm geliefert.</p>
3.2273	573/33 HE	
		<p>Diese beiden Messsätze können mit verschiedenen Kugelmessätzen wie auf der gegenüberliegenden Seite dargestellt kombiniert werden. Es stehen Hartmetallkugeln von \varnothing 0,4 bis 3 mm oder Rubinkugeln mit \varnothing 2 mm zur Auswahl. Der Messsatz 3.2273 wird serienmäßig ohne einschraubbaren Kugelmesssatz geliefert. Beim schwenkbaren Messsatz 573/33 HE ist ein Messsatz 5.2281 mit Hartmetallkugel \varnothing 2 mm mit enthalten. Der Messsatz kann mit einer Schraube geklemmt werden, so dass in jeder Winkelposition einwandfreie Messergebnisse erzielt werden können. Alle Messsätze M 1,6 sind gegeneinander austauschbar.</p>
573/36 HL	573/37 L	573/38
<p>Der bei diesen Messätzen verwendete Grundkörper mit Gewinde M 2,5 bietet die Möglichkeit, in einer Aufnahme verschiedene Messkörper mit Anschlussdurchmesser 2 mm zu verwenden. Die Klemmung erfolgt durch eine kleine Schraube. Hier können auch vom Kunden selbst gefertigte Varianten mit gleichem Anschluss eingesetzt werden.</p> <p>Die links abgebildeten Messsätze sind wie folgt ausgeführt:</p> <ul style="list-style-type: none"> 573/36 HL mit Hartmetallnadel \varnothing 2 mm plan geschliffen 573/37 L mit abgerundeter Nadel \varnothing 2 mm aus gehärtetem Stahl 573/38 mit flachem Einsatz \varnothing 2,5 mm plan aus gehärtetem Stahl 		
573/46 HL	573/34	
<ul style="list-style-type: none"> 573/46 HL mit Hartmetallstift \varnothing 2 mm stirnseitig mit geschliffenem Radius R=1 573/34 mit abgekröpfter, angeschliffener Nadel aus gehärtetem Stahl 		
3.0854	3.0860	
		<p>REDUZIERHÜLSEN</p> <p>Einspannschäfte von Messuhren und Feinzeigern sind nach DIN auf einen \varnothing 8h6 mm festgelegt. Um diese Messgeräte auch in immer wieder vorkommenden Aufnahmen \varnothing 10 mm oder 3/8" verwenden zu können, werden diese Reduzierhülsen eingesetzt. Der angedrehte Bund sorgt dafür, dass die Reduzierhülsen nicht durch die Aufnahme hindurch rutschen können.</p>

VERLÄNGERUNGSTÜCKE FÜR MESSEINSÄTZE MESSEINSÄTZE HARTMETALL-, RUBIN- ODER SAPHIRBESTÜCKT



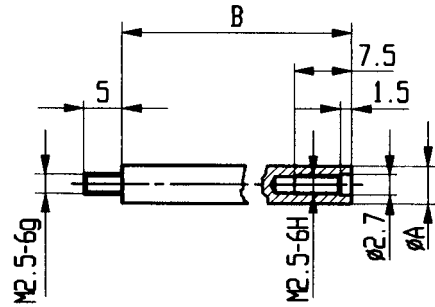
Verlängerungsstücke

Maß „A“ bei Messuhren mit
4 mm Messbolzen-Ø 4 mm

Maß „A“ bei Messuhren mit
5 mm Messbolzen-Ø 5 mm

Maß „B“ lieferbar in folgenden Standardlängen:
10, 15, 20, 25, 30, 35, 40, 45, 50, 55, 60, 65,
70, 75, 80, 85, 90, 95 und 100 mm.

Sonderlängen sind erhältlich.



573/10 H	573/11 H/C	573/12 H/C	573/12-10 H	573/13 H

573/14 H	573/16 H/R/S	573/17 H/R/S	573/18 H	573/20 HE

573/21 H	573/23 H	573/24 HE	573/31 H	573/35 H

VERLÄNGERUNGSTÜCKE FÜR MESSEINSÄTZE MESSEINSÄTZE HARTMETALL-, RUBIN- ODER SAPHIRBESTÜCKT

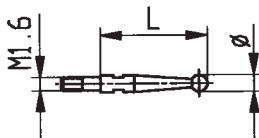
573/42 R	573/43 HL	573/44 HL	573/45 HL	573/47 HL
<p> $\varnothing =$ 1 2 3 4 Rubin </p>	<p> $L =$ 10 20 </p>	<p> $L =$ 10 20 </p>	<p> $L =$ 10 20 </p>	<p> $L =$ 6 8 10 15 20 30 40 50 </p>

573/47 KUL	573/48 HL	573/49 H	573/102 H	573/105 H
<p> $L =$ 6 10 20 </p>	<p> $L =$ 6 8 10 15 20 30 40 50 </p>	<p> $\varnothing 20$ </p>	<p> $L =$ 10 15 20 </p>	<p> $L =$ 10 15 20 </p>

573/108 H	573/110 H	573/112 H	573/114 H	M2/70 H/R/S/C/KU
<p> $L =$ 10 15 20 </p>	<p> $B =$ 0,4 x 2 mm 0,6 x 2 mm 1,0 x 4 mm </p>	<p> $\varnothing =$ 0,45 mm 1,0 mm </p>	<p> $\varnothing =$ 0,45 mm 1,0 mm </p>	<p> $L =$ 6 10 20 </p>


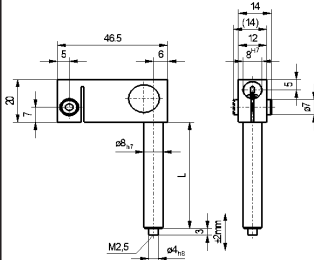

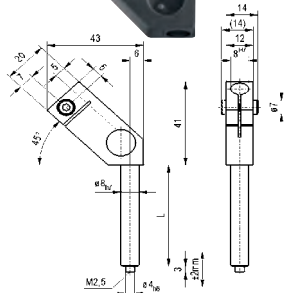

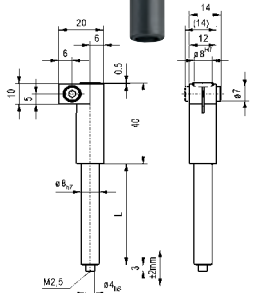

SYSTEM-MESSEINSÄTZE FÜR MESSUHREN

Alle nachstehend dargestellten Messeinsätze können mit den System-Messeinsätzen 573/27 E, 3.2273 und 573/33 HE kombiniert werden. Zur Information nennen wir auch die jeweilige Einsatzmöglichkeit in Verbindung mit Fühlhebelmessgeräten.



Artikelnummer	Material der Kugel	Ø der Kugel	Länge L =	Verwendung für Fühlhebelmessgeräte
5.2281	Hartmetall	2 mm	12,8 mm	K30-K32, K36-K42, K46-K48
5.2282	Hartmetall	1 mm	12,3 mm	K30-K32, K36-K42, K46-K48
5.2283	Hartmetall	3 mm	13,3 mm	K30-K32, K36-K42, K46-K48
5.2297	Hartmetall	0,4 mm	12,0 mm	K30-K32, K36-K42, K46-K48
5.2296	Rubin	2 mm	12,8 mm	K30-K32, K36-K42, K46-K48
5.2280	Hartmetall	2 mm	16,6 mm	K30/1, K40/1
5.2299	Rubin	2 mm	16,6 mm	K30/1, K40/1
5.2284	Hartmetall	2 mm	35,7 mm	K33-K35, K43-K45
5.2285	Hartmetall	1 mm	35,2 mm	K33-K35, K43-K45
5.2286	Hartmetall	3 mm	36,2 mm	K33-K35, K43-K45
5.2298	Rubin	2 mm	35,7 mm	K33-K35, K43-K45
5.2287	Hartmetall	2 mm	12,1 mm	K30Z-K32Z, K40Z-K42Z
5.2288	Hartmetall	1 mm	11,6 mm	K30Z-K32Z, K40Z-K42Z
5.2289	Hartmetall	3 mm	12,6 mm	K30Z-K32Z, K40Z-K42Z
5.2293	Hartmetall	2 mm	13,0 mm	K36Z-K38Z, K46Z-K48Z
5.2294	Hartmetall	1 mm	12,5 mm	K36Z-K38Z, K46Z-K48Z
5.2295	Hartmetall	3 mm	13,5 mm	K36Z-K38Z, K46Z-K48Z
5.2279	Hartmetall	2 mm	16,9 mm	K30/1Z, K40/1Z
5.2290	Hartmetall	2 mm	36,3 mm	K33Z-K35Z, K43Z-K45Z
5.2291	Hartmetall	1 mm	35,8 mm	K33Z-K35Z, K43Z-K45Z
5.2292	Hartmetall	3 mm	36,8 mm	K33Z-K35Z, K43Z-K45Z
3.1483	 Zubehör Messeinsatz-Schlüssel			

MESSNORMTEILE

Mess-Winkelkopf 90 Grad	Mess-Winkelkopf 45 Grad	Mess-Winkelkopf 0 Grad	Schraubeinsätze
 	 	 	 L = 15 mm 25 mm 50 mm 75 mm 100 mm